

# NIBE SMO krmilni moduli

## Izberite pravi NIBE SMO za svoj dom.

NIBE SMO krmilni moduli nudijo rešitev, ki jo lahko enostavno prilagodite svojim potrebam. Omogoča vam vključitev vaše toplotne črpalke tako v obstoječe kot nove sisteme. Dodatni viri toplote in druga dodatna oprema so izbrani posebej za dejansko postavitev.



### Krmilni modul **NIBE SMO S40**

NIBE SMO S40 nudi optimizirano upravljanje klimatskega sistema. V kombinaciji s toplotnimi črpalkami zrak/voda NIBE tvori integriran klimatski sistem za domove in druge zgradbe.

NIBE SMO S40 nudi izjemno prilagodljivost, ko gre za sistemske rešitve. Krmilni modul lahko povežete z različnimi komponentami, kot so grelnik vode, dodatni viri toplote in druga dodatna oprema za prilagoditev sistema po meri uporabnika. Na SMO S40 lahko priključite do osem toplotnih črpalk zrak/voda NIBE.

NIBE Serija S je naraven del vašega povezanega doma. Pametna tehnologija samodejno prilagaja notranjo klimo, vi pa imate popoln nadzor prek telefona ali tablice. Visoka stopnja udobja in nizka poraba energije, pa še naravi delate uslugo.

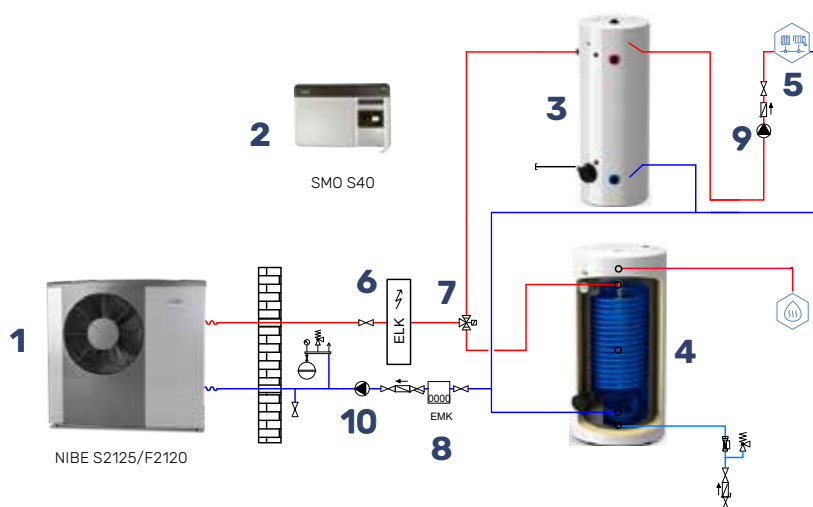
- Pameten, uporabniku prijazen sistem z upravljanjem na dotik za največjo prilagodljivost.
- Rešitve za stavbe, ki imajo do osem toplotnih črpalk zrak/voda NIBE.
- V kombinaciji s toplotno črpalko zrak/voda NIBE postane del vašega energijsko varčnega pametnega doma.

NIBE SMO S40	
Upravljanje do	8 toplotnih črpalk
Zunanji vir toplote	3-stopenjsko za električni grelnik ali kotel z mešalnim ventilom
Samonastavljiva obtočna črpalka	CPD11, na voljo v 2 velikostih
Omrežna napetost	230 V-50 Hz
Razred ohišja	IP21
Višina/širina/globina	mm 350 / 540 / 110
Teža	kg 5
Združljive zunanje enote	NIBE serija S2125, NIBE serija F2120, NIBE serija F2040, NIBE serija AMS + HBS, NIBE serija AMS 20 + HBS 20
Dodatna oprema	Širok nabor, vključno z dodatnim ogrevalnim krogom, bazenom, sončnimi kolektorji, enoto za izrabo toplote iz pre-račevanja, sobnim zaslonom itd.

## Sistemska rešitev s toplotno črpalko zrak/voda in SMO S40

### Komponente sistema:

1. Modulacijska toplotna črpalka zrak/voda
2. Krmilni modul toplotne črpalke
3. Zalogovnik vode
4. Hranilnik sanitarne vode
5. Ogrevalni krog
6. Pomožni električni grelec (pretočni princip)
7. 3-potni preklopni ventil (ogrevanje/sanitarne vode)
8. Toplotni števec
9. Obtočna črpalka ogrevalnega kroga
10. Črpalka polnilnega kroga



# Trajnost je v naši naravi



## Toplotna črpalka zrak/voda NIBE S2125



NIBE S2125 je inteligentna inverterska toplotna črpalka zrak/voda. Z notranjimi moduli NIBE tvori izjemno učinkovit klimatski sistem za vaš dom. NIBE S2125 nudi optimizirane prihranke, saj se skozi vse leto samodejno prilagaja potrebam vašega doma.

NIBE S2125 ima optimizirano letno grelna število (SPF)\*, zato so obratovalni stroški nizki, učinkovitost ogrevanja vode pa visoka. Delovno območje omogoča temperaturo vode do 75 °C. Pri zunanji temperaturi okrog -25 °C vodo še vedno ogreje do 65 °C, medtem ko raven hrupa ostane nizka. Na voljo je v dveh različicah moči, 8 in 12.

Skupaj z notranjim modulom NIBE serija S z vgrajeno WiFi povezavo in možnostjo brezžičnih dodatkov je serija S naraven del vašega povezanega doma. Pametna tehnologija samodejno prilagaja notranjo klimo, vi pa imate popoln nadzor prek telefona ali tablice. Visoka stopnja udobja in nizka poraba energije, pa še naravi delate uslugo.

- Optimizirano letno grelna število (SPF)\* in nizki obratovalni stroški.
- Delovno območje do 75 °C dovodne temperature in 65 °C pri zunanji temperaturi -25 °C.
- Nova zasnova za še nižjo raven hrupa.

**A+++**

Učinkovitost sistema za ogrevanje prostorov

**A**  **XL**

Za toplo vodo z NIBE  
VVM S320 / VVM 310 / VVM 320 / VVM 325.

\*NIBE S2125 ima SCOP 5.0 (povprečno podnebje, 35/55 °C) in SCOP >4.1 (hladno podnebje, 35/55 °C) v skladu z evropskim standardom EN 14825:2018, t.j. standard za določanje referenčne sezonske učinkovitosti, SCOP. Velja za S2125 -8 in -12.

NIBE S2125		8	12
Razred učinkovitosti proizvoda 35/55 °C <sup>2)</sup>		A+++ / A++	A+++ / A++
Razpon grelne moči (min. / maks.) (pri 7/35 °C)		2,4 - 6,7	2,5 - 9,9
Razred učinkovitosti, vroča voda/ profil polnjenja <sup>3)</sup>		A/XL	
SCOP <sub>EN14825</sub> povprečno podnebje, 35/55 °C		5,00 / 3,70	5,00 / 3,80
P <sub>designh</sub> povprečno podnebje 35/55 °C	kW	5,33 / 5,30	6,80 / 7,60
SCOP <sub>EN14825</sub> hladno podnebje, 35/55 °C		4,10 / 3,20	4,20 / 3,40
P <sub>designh</sub> hladno podnebje 35/55 °C	kW	5,4 / 5,2	8,4 / 8,4
7/35 toplotna moč/COP, EN14511, nazivna	kW	3,15 / 5,18	3,67 / 5,21
Raven hrupa (L <sub>WA</sub> ) <sup>4)</sup> EN12102 pri 7/45, nazivna	dB(A)	49	
Nazivna napetost		230 V - 50Hz 400 V 3N - 50Hz	
CO <sub>2</sub> - ekvivalent (hermetično zaprt hladilni krog) <sup>4)</sup>	tona	0,0024	
Višina/širina/globina	mm	1070 / 1130 / 820	
Teža (brez embalaže)	kg	150	160

<sup>1)</sup> Lestvica za energijski razred sistema, ogrevanje prostorov, A+++ - G. Pri navedeni učinkovitosti sistema je upoštevan regulator temperature sistema.

<sup>2)</sup> Lestvica za energijski razred proizvoda, ogrevanje prostorov A++ - G.

<sup>3)</sup> Lestvica za energijski razred, topla voda: A - G.

<sup>4)</sup> V skladu z uredbo o fluoriranih toplogrednih plinih NIBE S2125 ne potrebuje letnih pregledov.

# Toplotna črpalka zrak/voda

## NIBE F2120



NIBE F2120 je inverterska toplotna črpalka zrak/voda, ki je z vidika učinkovitosti naredila velik korak naprej. Ker ima faktor sezonske učinkovitosti višji od 5,0\*, toplotna črpalka letno proizvede več kot petkrat več toplote kot električni grelnik z enako porabo električne energije.

NIBE F2120 nudi optimalne prihranke, saj se toplotna črpalka skozi vse leto samodejno prilagaja potrebam vašega doma.

NIBE F2120 ima delovni razpon, ki je vodilni v svojem razredu, in nudi temperaturo do 65 °C. Tudi ko zunanja temperatura ne presega -25 °C, še vedno proizvajata temperaturo do 63 °C, medtem ko je raven hrupa minimalna. NIBE F2120 ima trifazni priključek, kar olajša električno instalacijo.

**A+++**

Razred energijske učinkovitosti na embalaži, 35 °C

**A+++**

Razred energijske učinkovitosti na embalaži, 55 °C

- Vodilna po učinkovitosti s faktorjem sezonske učinkovitosti več kot 5,0\*.
- Vodilna v svojem razredu po delovnem razponu, dosega temperaturo do 65 °C, in kar 63 °C pri zunanji temperaturi -25 °C.
- Minimalna raven hrupa tudi pri polnem delovanju.

\*NIBE F2120 ima SCOP > 5,0 (povprečno podnebje, nizka temperatura) in SCOP 4,3 (hladnejše podnebje, nizka temperatura) v skladu z evropskim standardom EN 14825:2013, tj. standard za določanje referenčnega faktorja sezonske učinkovitosti SCOP. Velja za F2120-16 in -20.

NIBE F2120		16	20
Razred učinkovitosti 35 / 55°C Nalepka proizvoda <sup>1)</sup>		A+++ / A+++	
Razpon grelne moči (min. / maks.) (pri 7/35 °C)		5,6 – 13,1	6,1 – 16
Razred učinkovitosti proizvoda/ profil pipe za toplo vodo <sup>3)</sup>		A / XL (z NIBE VVM 310 / VVM 320 / VVM 325) A / XXL (z VVM 500)	
SCOP <sub>EN14825</sub> povprečno podnebje, 35/55 °C		5.1 / 3.9	5.1 / 3.9
P <sub>designh</sub> vprečno podnebje 35/55 °C	kW	11.0 / 12.3	11.0 / 12.3
SCOP <sub>EN14825</sub> hladno podnebje, 35/55 °C		4.3 / 3.6	4.3 / 3.6
P <sub>designh</sub> hladno podnebje 35/55 °C	kW	13.0 / 14.0	13.0 / 14.0
7/35 toplotna moč/COP, EN14511, nazivna	kW	5.17 / 5.11	5.17 / 5.11
Raven hrupa (L <sub>WA</sub> ), EN12102 pri 7 / 45, nazivna	dB(A)	55	
Nazivna napetost		400V 3N-50Hz	
CO <sub>2</sub> -ekvivalent (hermetično zaprt hladilni krog) <sup>4)</sup>	tona	6.26	6.26
Višina/širina/globina	mm	1165 / 1280 / 612	1165 / 1280 / 612
Teža (brez embalaže)	kg	185	

<sup>1)</sup> Lestvica za energetski razred za ogrevanje prostorov: A+++ do G. Pri navedeni učinkovitosti sistema je upoštevan regulator temperature sistema.

<sup>2)</sup> Lestvica za energetski razred za ogrevanje prostorov A+++ do D.

<sup>3)</sup> Lestvica za energetski razred za ogrevanje vode: A+ do F.

<sup>4)</sup> V skladu z uredbo o fluoriranih toplogrednih plinih NIBE F2120 ne potrebuje letnih pregledov.



## Pametna hiša z myUplink

Aplikacija NIBE myUplink uporablja povezljivost LAN/WiFi serije NIBE S za posebej priročno upravljanje. S pomočjo myUplink lahko podatke iz toplotne črpalke pridobivamo v realnem času in sistem upravljamo preko pametnega telefona, tablice ali osebnega računalnika.



## 5 let garancije

Kakovost in zmogljivost NIBE sta tako prepričljivi, da lahko kupci prejmejo 5-letno garancijo za svojo toplotno črpalko, ki jo strokovno vgradijo in redno vzdržujejo strokovnjaki.

# NIBE VVM notranji moduli

## Izberite pravi NIBE VVM za svoj dom.

Notranji moduli NIBE VVM so enote vse v enem, ki vključujejo pameten in uporabniku prijazen krmilni sistem, grelnik vode, električno dodatno opremo, samoregulacijsko obtočno črpalko in druge funkcije, ki vam pomagajo ustvariti učinkovito notranjo klimo.



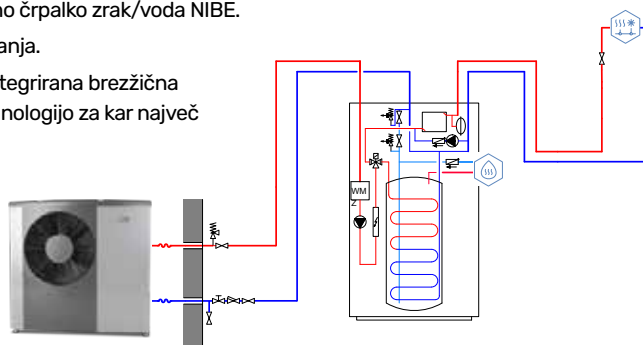
### Notranji modul **NIBE VVM S320**

NIBE VVM S320 je zasnovan za kombiniranje s katerokoli toplotno črpalko zrak/voda in tako ustvari visoko učinkovit klimatski sistem za vaš dom.

NIBE VVM S320 ima pameten, uporabniku prijazen sistem upravljanja, ki nudi učinkovito ogrevanje/hlajenje in ogrevanje sanitarne vode z visoko stopnjo učinkovitosti. NIBE VVM S320 je pripravljen za vgradnjo, saj že vsebuje grelnik vode, dodatno električno ogrevanje, samonastavljivo obtočno črpalko, polnilni ventil, manometer, varnostni ventil in raztezno posodo.

Serija S je z integriranim WiFi-jem naraven del vašega povezanega doma. Pametna tehnologija samodejno prilagaja notranjo klimo, vi pa imate popoln nadzor prek telefona ali tablice. Visoka stopnja udobja in nizka poraba energije, pa še naravi delate uslugo.

- Za integriran sistem ga kombinirajte s toplotno črpalko zrak/voda NIBE.
- Pameten, uporabniku prijazen sistem upravljanja.
- Uporabniku prijazno upravljanje na dotik in integrirana brezžična povezljivost z energijsko varčno pametno tehnologijo za kar največ udobja.



#### Standardne sistemske funkcije

- |               |   |                                       |   |
|---------------|---|---------------------------------------|---|
| NIBE myUplink | ✓ | Topla sanitarna voda                  | ✓ |
| Ogrevanje     | ✓ | Hlajenje do 18 °C (dvocevno hlajenje) | ✓ |

NIBE VVM		S320
Dodatna moč	kW	9 (3x400V) / 7 (1x230V)
Količina vode pri Medium deklaraciji 40 °C	l	210 l
Glavne lastnosti		Celovita in dopolnjena rešitev za preprosto namestitev
Priključek		Top
Nazivna napetost	V	400V 3N-50Hz / 230V 3N-50Hz / 230V-50Hz
Višina/širina/globina	mm	1800 / 600 / 622
Teža	kg	R: 123 / E: 163
Združljive zunanje enote		NIBE F2040-6 / F2040 -8 / F2040 -12 / S2125-8 / S2125-12 / F2120-16 AMS10-6 + HBS05-06 / AMS10-8 + NIBE HBS05-12 / AMS10-12 + NIBE HBS05-12 / AMS 20-6 + HBS 20-6

NIBE NIBE VVM 500 ponuja dvokrožno rešitev, kjer je pretok ogrevalnega sistema neodvisen od pretoka skozi toplotno črpalko.



NIBE VVM 500	
Združljive zunanje enote	NIBE S2125 vse velikosti NIBE F2120 vse velikosti NIBE F2040 vse velikosti NIBE SPLIT HBS vse velikosti
Priporočena najvišja toplotna moč	Do 22 kW
Električni grelnik, vgrajen	9 kW
Količina tople vode, normalni način	390 l pri 8 l/min
Priklop	Manjši toplotni viri brez akumulatorja. Vgrajen akumulator, VVM 310: 270 l, VVM 500: 500 l.
Povezava	Zgoraj
Mere V/Š/G (mm)	1900 / 760 / 900
Neto teža	240 kg